

DN 15-700
PN MAX. 40 BAR



СФЕРИЧЕН КРАН СТАНДАРТНОПРОХОДЕН

ФЛАНЕЦ/ФЛАНЕЦ

МАТЕРИАЛИ (климатичен клас N)

Тяло: въглеродна стомана 20 (1.1151)

Вал(шпindel): неръждаема стомана (AISI 420)

Сфера: неръждаема стомана

DN 15-32: AISI 420; DN 40-65: AISI 304; DN 80-700: AISI 409

Уплътнение на вала: FVMQ

Уплътнение на вала/шайба: PTFE

Уплътнение на сферата: PTFE + C с допълнителна добавка на FVMQ

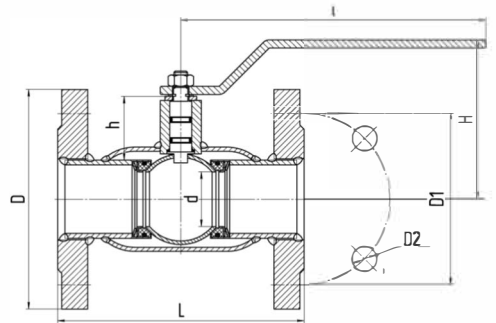
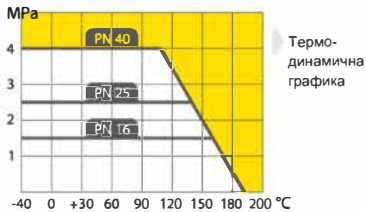


УПРАВЛЕНИЕ

Присъединителни размери съгласно EN 1092-1

DN 15-250: ръкохватка изработена от въглеродна стомана

DN 150-700: ръчен редуктор



ТЕХНИЧЕСКИ ДАННИ

DN	PN	КОД	d	D	D1	D2	Брой отвори	h	H	l	L	Тегло, кг.
15	40	1159402	10	95	65	14	4	23	98	159	130	1,8
20	40	1209402	15	105	75	14	4	21	98	159	150	2,2
25	40	1259402	18	115	85	14	4	21	101	159	160	2,7
32	40	1329402	24	135	100	18	4	23	106	159	180	3,7
40	40	1409402	30	145	110	18	4	39	108	217	200	4,6
50	40	1509402	40	160	125	18	4	43	116	217	230	6,1
65	16	1659162	49	180	145	18	4	39	121	217	270	8,4
65	25	1659252	49	180	145	18	8	39	121	217	270	8,4
80	16	1809162	63	195	160	18	4	61	155	314,5	280	11,2
80	25	1809252	63	195	160	18	8	61	155	314,5	280	12
100	16	11009162	75	215	180	18	8	61	165	314,5	300	15
100	25	11009252	75	230	190	22	8	61	165	314,5	300	15
125	16	11259162	100	245	210	18	8	73	195	525	325	27,7
125	25	11259252	100	270	220	26	8	73	195	525	325	28,5
150	16	11509162	125	280	240	22	8	77	210	525	350	36
150	25	11509252	125	300	250	26	8	77	210	525	350	37
200	16	12009162	148	335	295	22	12	67	230	625	400	56
200	25	12009252	148	360	310	26	12	67	230	625	400	57
250	16	12509162	200	405	355	26	12	80	275	625	500	83
250	25	12509252	200	425	370	30	12	80	275	625	500	85
300*	16	13009162	240	460	410	26	12	167	-	-	-	155
300*	25	13009252	240	460	410	26	16	167	-	-	-	155
350*	16	13509162	300	520	470	26	16	195	-	-	-	276
350*	25	13509252	300	520	470	26	16	195	-	-	-	276
400*	16	14009162	300	580	525	30	16	170	-	-	-	340
400*	25	14009252	300	580	525	30	16	170	-	-	-	340
500*	16	15009162	390	710	650	33	20	170	-	-	-	610
500*	25	15009252	390	710	650	33	20	170	-	-	-	610
600*	16	16009162	500	840	770	36	20	214	-	-	-	900 (1030)**
600*	25	16009252	500	840	770	39	20	214	-	-	-	920 (1050)**
700*	16	17009162	600	910	840	36	24	273	-	-	-	1160 (1290)**
700*	25	17009252	600	960	875	42	24	273	-	-	-	1245 (1375)**