

DN 15 - 700
PN MAX. 40 BAR



СФЕРИЧЕН КРАН СТАНДАРТНОПРОХОДЕН

○ ЗАВАРКА/ЗАВАРКА

МАТЕРИАЛИ (климатичен клас N)

Тяло: въглеродна стомана 20 (1.1151)

Вал(шпиндел): неръждаема стомана (AISI 420)

Сфера: неръждаема стомана

DN 15-32: AISI 420

DN 40-65: AISI 304

DN 80-700: AISI 409

Уплътнение на вала: FVMQ

Уплътнение на вала/шайба: PTFE

Уплътнение на сферата: PTFE + C с допълнителна добавка на FVMQ



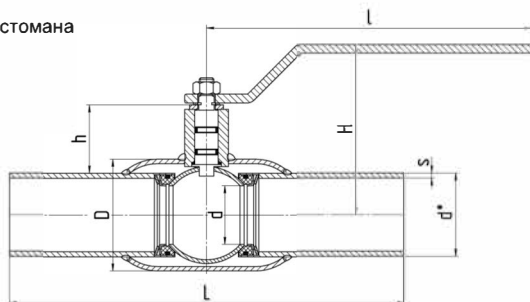
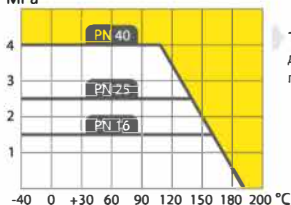
УПРАВЛЕНИЕ

Присъединителни размери съгласно EN 1092-1

DN 15-250: ръкохватка изработена от въглеродна стомана

DN 150-700: ръчен редуктор

MPa



ТЕХНИЧЕСКИ ДАННИ

DN	PN	d	d*	s	D	h	H	L	L
15	40	10	21.3	2.0	38	23	98	159	230
20	40	15	26.9	2.3	42	21	98	159	230
25	40	18	33.7	2.6	48	21	101	159	230
32	40	24	42.4	2.6	57	23	106	159	260
40	40	30	48.3	2.6	60	39	108	217	260
50	40	40	60.3	2.9	76	43	116	217	300
65	25	49	76.1	2.9	89	39	121	217	300
80	25	63	88.9	3.2	114	61	155	314.5	300
100	25	75	114.3	3.6	133	61	165	314.5	325
125	25	100	139.7	4.0	180	73	195	525	325
150	25	125	168.3	4.5	219	77	210	525	350
200	25	148	219.1	4.5	273	67	230	625	400
250	25	200	273.0	5.0	351	80	275	625	530
300	25	240	323.9	5.6	426	167	-	-	730
350	25	300	355.6	5.6	530	195	-	-	730
400	25	300	406.4	7.0	530	170	-	-	865
500	25	390	508.0	7.0	630	170	-	-	970