

API Адаптори за долно пълнене

Компютърно проектирани, Софтуер, използван за проектиране на алуминиев конструирано тяло с челен адаптер с твърдо покритие гарантира надеждно обслужване и по-дълъг експлоатационен период. Адаптерът за товарене Civacon 891 API е прецизно проектиран и произведен, за да съответства на всеки товарен накйраник и да предоставя превъзходна стойност и производителност. Неговата алуминиева конструкция от две части с въртящ се адаптер с твърдо покритие гарантира надеждно обслужване и по-дълъг живот. Цялостният отвор от една част с лагер от ацеталова смола придава на 891 най-плавните характеристики на отваряне. С широката гама от приложими опции, които предлага адаптерът 891, е лесно да се съпоставят специфичните нужди и ситуации за долно пълнене, за да се подобри оперативната производителност, да се сведе до минимум престоя и да се максимизират печалбите.



Предимства

- ① API адаптер с висок дебит с плоска част за намалено задържане на продукта
- ① Цялата нова ергономично проектирана лека алуминиева дръжка е стандартна за всички API глави на Civacon
- ① Дизайн за висок дебит и намалено задържане
- ① Прецизно произведени за продължителна надеждна работа
- ① Модел 200 Interlock монтаж
- ① Уплътнението на клапата може лесно да се смени, без да се премахва API адаптерът от камиона
- ① Лек с невероятна здравина
- ① Вътрешни елементи от неръждаема стомана за здравина и издръжливост
- ① Отговаря на API 1004 и EN13083
- ① Директна подмяна на API адаптери от серия 861 и 897
- ① Предлага се в отваряеми и неотваряеми версии
- ① Съвместим с дизел, биодизел, бензин, етанол и метанол

За поръчка:

С ръчка

891A с дръжка

891BA с дръжка и наблюдателно стъкло

Без ръчка

891N Без ръчка

891NB Без ръчка, с наблюдателно стъкло

API адаптор за долно пълнене

Спецификации

Наименование:

891 Series

Материали:

Алуминий и Неръжд.стомана

Размери:

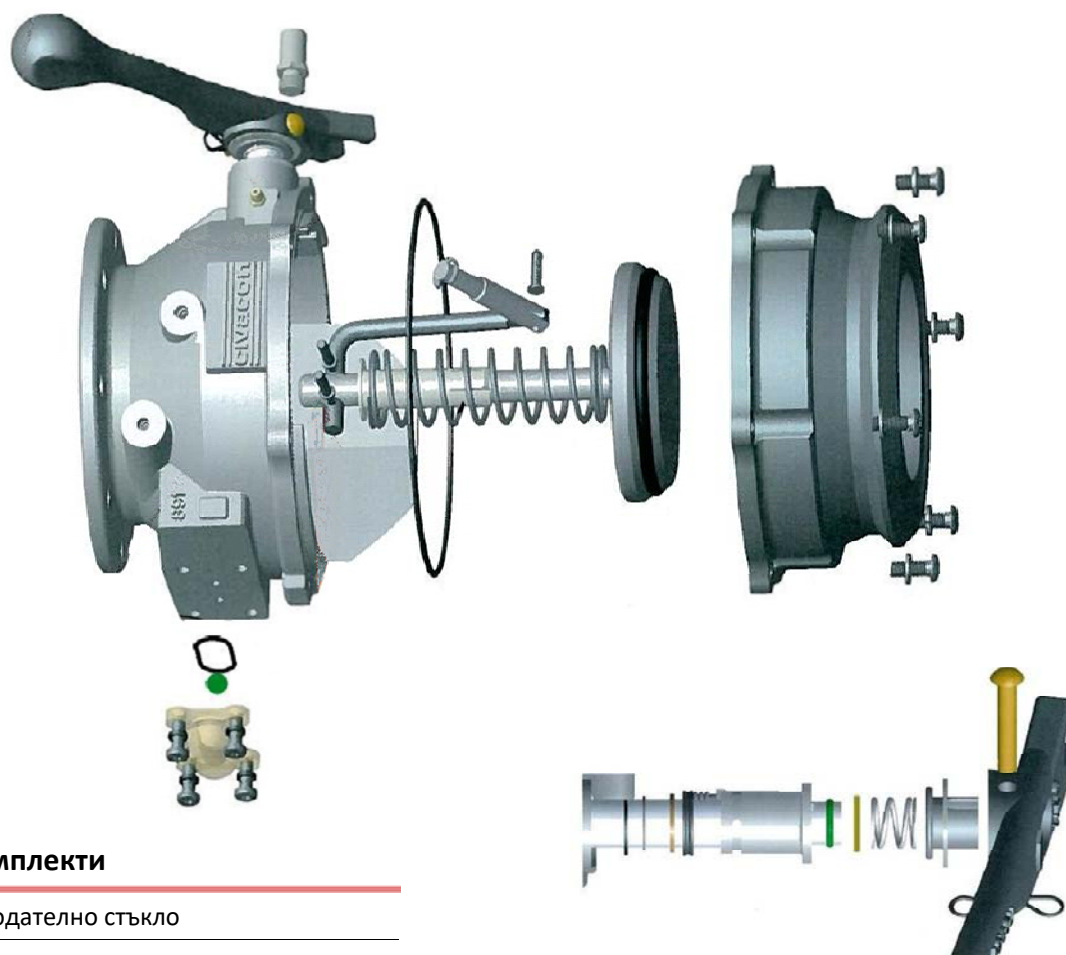
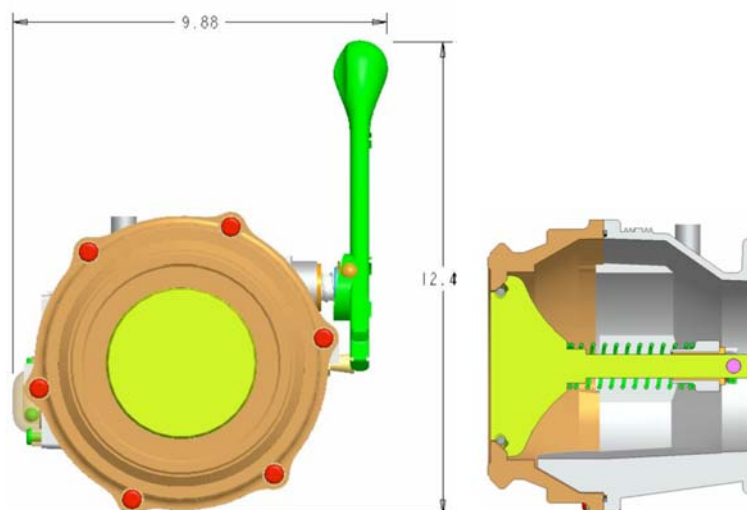
Височина - 12.4"
Ширина - 9.88"

Тегло:

12 lbs. (5.443 kg)

Температурен диапазон:

-40°F to 150° F (-40° C to 66° C)



Ремонтни комплекти

891BRK Наблюдателно стъкло

891HRK Ръчка

891ORK О-пръстени

891SRK Вал